

# ELE S

## SYSTÈME D'ASPIRATION MOBILE POUR GAZ DE VÉHICULES SPÉCIAUX



### Applications



Ø 150



Ø 150

### Emploi

Extraction des gaz d'échappement dans des milieux clos sans système d'aspiration fixe

### DESCRIPTION

Les aspirateurs mobiles « ELE S » ont été conçus pour résoudre le problème de l'extraction des gaz d'échappement dans les espaces clos dépourvus de systèmes d'aspiration fixes à parois ou au plafond. Une fois aspirés, les gaz sont expulsés à l'extérieur par un tuyau flexible. La gamme comprend différents modèles et accessoires pour une utilisation large et facile dans les ateliers de motos, voitures, camions et véhicules spéciaux.

### FABRICATION

Structure en acier peint, montée sur un support à roues. Aspirateur pour gaz d'échappement pour camions et véhicules spéciaux avec 2 vitesses de fonctionnement 2800 RPM et 1400 RPM. Doté d'un tableau électrique avec protection magnétothermique du moteur électrique et présence de relais de séquence de phase, pour une connexion correcte. L'aspirateur est également doté d'un tuyau flexible d'aspiration (TGA + T40) et d'évacuation (T19).

### VALEURS AJOUTÉES

Ressort à gaz pour le déplacement assisté de la chambre d'aspiration et le positionnement sur l'échappement.

### CERTIFICATIONS





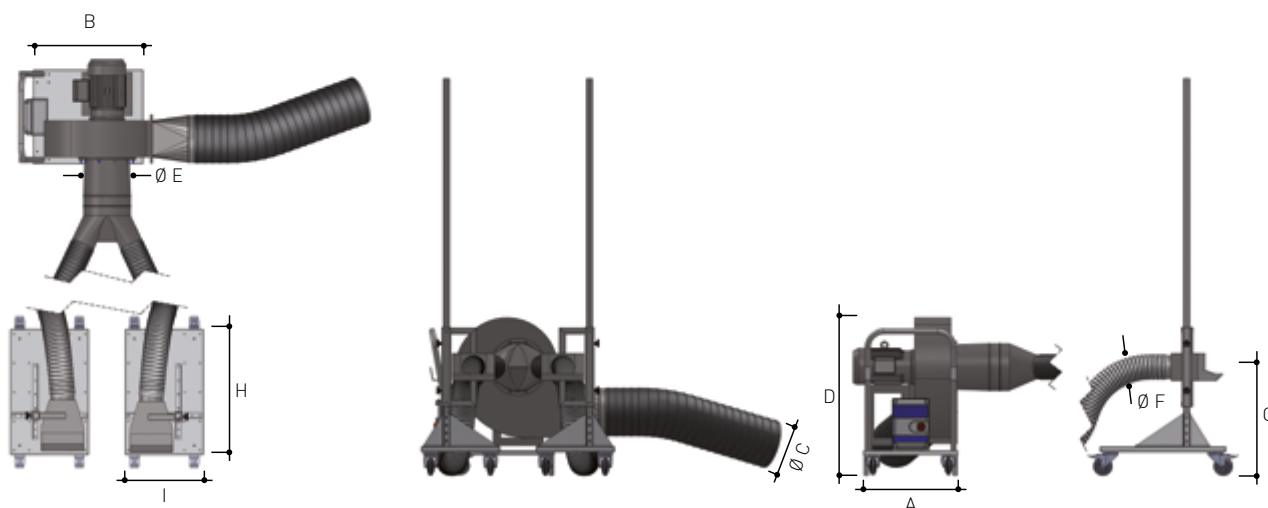
## CARACTÉRISTIQUES TECHNIQUES

Les données de performance ont été mesurées avec des instruments appropriés dans nos laboratoires.

Les niveaux de bruit ont été mesurés en champ libre dans des installations intérieures avec bouches d'évacuation raccordées à la tuyauterie

Modèle	Aspiration	Évacuation	Puissance moteur	Alimentation	Débit tot.	Niveau de bruit	Poids tot.
	Ø mm	Ø mm	kW	V/f/Hz	m <sup>3</sup> /h	dBA	kg
ELE S	150	300	5,5	400/3/50	4000	88	170

## DIMENSIONS



Modèle	A	B	ØC	D	ØE	ØF	G	H	I
	mm	mm	mm	mm	mm	mm	mm	mm	mm
ELE S	600	700	300	900	300	150	min. 500 max. 2000	800	500

## ASPIRATEUR MOBILE ELE S




Code	Description
ELES0000000000	Aspirateur ELE S avec tuyau d'aspiration de 5 mètres et tuyau d'évacuation de 10 mètres. Hauteur réglable 500-2000 mm


# ELE S


SYSTÈME D'ASPIRATION MOBILE POUR GAZ DE VÉHICULES SPÉCIAUX


## ACCESSOIRES

Rallonge pour ELE S	Code	Description
	DBPZ3F10ININO	Rallonge pour câble d'alimentation avec prises 400V 4x2,5 - L. 10 m et connecteur industriel rouge 16A
	DBPZ3F20ININO	Rallonge pour câble d'alimentation avec prises 400V 4x4 - L. 20 m et connecteur industriel rouge 16A

## PIÈCES DÉTACHÉES

Tuyau résistant à haute température	Code	Description
	T4001500002500	Tuyau flexible T40 résistant 400°C - Ø 150 mm - L. 2,5 m

Tuyau anti-écrasement (aspiration)	Code	Description
	TGA01500002500	Tuyau flexible TGA Ø 150 mm - L. 2,5 m

Tuyau flexible (évacuation)	Code	Description
	T1903000010000	Tuyau flexible T19 Ø 300 mm - L. 10 m

Code	Description
ACCOELES000010	Kit roues de rechange ELE S pour chariot ventilateur
ACCOELES000020	Kit roues de rechange ELE S pour les 2 positionneurs